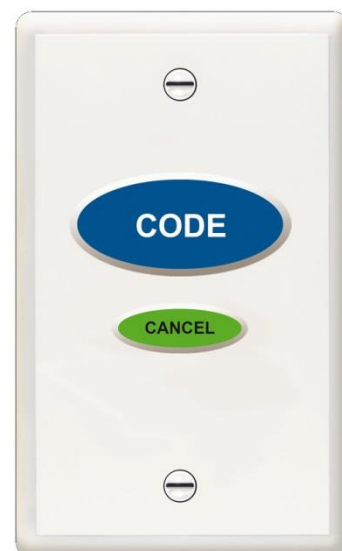


Icall estación de código azul (BP)

Unidad de bus local con botón de llamada y cancelación de llamada. Esta estación de llamada está conectada al bus local a través de un cable de 4 hilos. La estación de llamada está programada como una dirección en el bus local que puede contener hasta un máximo de 50 direcciones. La unidad IP prueba la comunicación de y hacia la estación de llamada cada minuto. En la parte posterior se tienen conectores para el bus de 4 hilos además de 2 entradas adicionales y 2 salidas adicionales para conexión con dispositivos externos.

Descripción general del sistema

El bus local (local bus) es un cable de 4 hilos que puede ser conectado en cualquier estructura de cableado, en forma de bus, en topología de estrella o una combinación de ambas. La longitud máxima del cable entre unidades IP y la unidad LB más lejana es de 3280 pies (1000 metros) o el voltaje más bajo en las unidades LB, Tx (transmisión) o Rx (Recepción) debe ser de 18VDC. El bus de 4 hilos está compuesto de un conductor de 24VDC, un cable sirviendo como tierra, un cable de transmisión Tx y uno de recepción Rx. La unidad IP puede soportar hasta 50 unidades LB por cada bus. El sistema requiere más de 50 unidades LB se deberá considerar una unidad IP adicional y se deberá generar un nuevo bus

**Funciones****Tipos de llamada por el frente:**

- Código Azul
- Presencia de enfermera o cancelación
- Cancelar

Tipos de llamadas con la entrada posterior (Máximo 2):

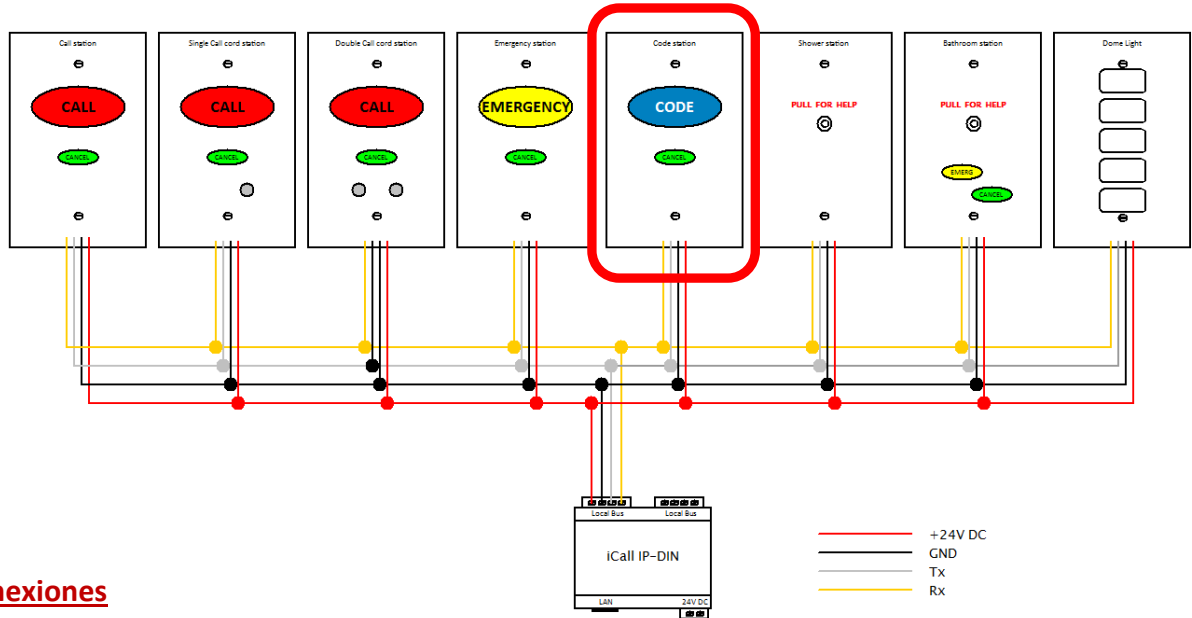
- Llamada
- Presencia de enfermera o cancelación
- Llamada de asistencia
- Cancelar
- Llamada de emergencia
- Llamada de baño
- Puerta
- Código Azul
- Alarma Técnica

Tipos de salida en la parte posterior (2 Máximo):

- Llamada
- Presencia de enfermera o cancelación
- Llamada de baño
- Código Azul
- Alarma Técnica

Topología

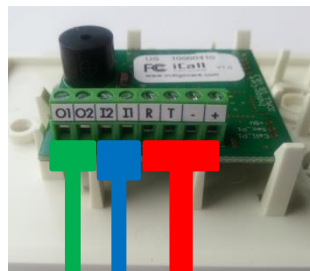
max 50 units



Conexiones



Registration button



Output
Input
Local bus

Name	Description
O1	Output 1
O2	Output 2
I2	Input 2
I1	Input 1
R	Rx data line
T	Tx data line
-	GND
+	+24V DC

Version

HW: iCall_US V0.3

SW: iCall_US V1.0



iCall_US product range

General Absolute Maximum Ratings !

		min	typ	max	unit
Supply Voltage	V _{CC}	18	24	30	V
Supply Current forward	I _f	5	7	15	mA
Operating Temperature (ambient)	T _{amb}	0	-	65	°C
Maximum reverse voltage	V _r	-	40	-	V
Leackage current (reverse)	I _r	-	-	15	µA

Mechanical properties

	Parameter		min	typ	max	unit	
PCB	Dimensions	L x W x H	-	40,5 x 46,5 x 14	-	mm	
		L x W x H	-	1,59" x 1,83" x 0,55	-	" (inch)	
		L x W x H	-	1594,5 x 1830,7 x 551,2	-	mils	
	Base material		-	FR-4, Td>=325°C, T260>=60', T288>=5', CTEz<=3.7%, Tg>=135°C	-	-	-
		Copper layer thickness		-	1,378 0,035	-	mils mm
	Isolation thickness		-	59,055	-	mils	
			-	1,5	-	mm	
	Total thickness		-	61,811	-	mils	
			-	1,57	-	mm	
	weight		-	0,0287	-	lbs	
		-	0,013	-	kg		
Plastic	Base material	reference doc (Polylac 765A.PDF)		PA-765A	Acrylonitrile Butadiene Styrene		
	Weight		-	0,0882 0,04	-	lbs kg	
Foil	Base material	reference doc (Reflex LT.PDF)		Reflex	Hardcoated Polyester Film		
	Weight		-	0,0276 0,0125	-	lbs kg	
Total Assembly	Weight		-	0,1444	-	lbs	
			-	0,066	-	kg	

Electrical properties

Symbol	Parameter	State	min	typ	max	unit		
V _{CC}	Operating Voltage		18	24	30	V dc		
I _f	Forward Supply Current	Standby	Finders LED off	6,0	6,1	6,1	mA	
			Finders LED low	6,7	6,8	6,8	mA	
			Finders LED medium	6,9	7,0	7,1	mA	
			Finders LED high	7,1	7,2	7,2	mA	
		Emergency	Present	Finders LED medium	12,7	12,7	12,7	mA
			Buzzer low		9,6	9,7	9,7	mA
				Buzzer medium	9,6	9,8	9,7	mA
P _{tot}	Power Consumption	Standby	Finders LED off	108	147	184	mW	
			Finders LED low	121	164	204	mW	
			Finders LED medium	125	169	212	mW	
			Finders LED high	128	173	217	mW	
		Emergency	Present	Finders LED medium	228	306	382	mW
			Buzzer low		173	232	290	mW
				Buzzer medium	173	234	290	mW
		Buzzer high		235	313	390	mW	
			Logical High	independant of V _{CC}	3,3	5 ↔ 24	30	V
				Logical Low	independant of V _{CC}	0	-	2,8
I _{output max}	IO Output current limit	current limitation		55	-	mA		
F	frequency	Buzzer	-	2300	-	Hz		
L	Sound output level	Buzzer	85	-	-	dB		

Thermal properties

Parameter		min	typ	max	unit
Flamability rating	Plastic	-	V0	-	-
	UL Flame Class* Foil	-	HB	-	-
Sugested temperature use Foil		-40	-	176	°F
		-40	-	80	°C

Operation / button specific properties

Parameter		min	typ	max	unit
Control buttons			Cancel ; Emergency		
indicators	LED's		Emergency ; Cancel ; registration		
	Buzzer		Emergency ; Room State ; Call following ; IO defenitions		
Buzzer interval	ratio Ton / Toff		ON=440 OFF=440	-	ms
			ON=825 OFF=825	-	ms

Regulations

FCC	Part 15B: 2010-10 ; Class B ANSI C 63.4:2003	Passed	
ESD	IEC 61000-4-2, Edition 2.0 2008-12	Contact discharge @ ±2 kV & ±4 kV	Passed
		Air discharge @ ±4 kV & ±8 kV	Passed
		Indirect discharge via HCP & VCP @ ±2 & ±4 kV	Passed

* Figures derived from DuPont Teijin Films™ (Melinex® O)